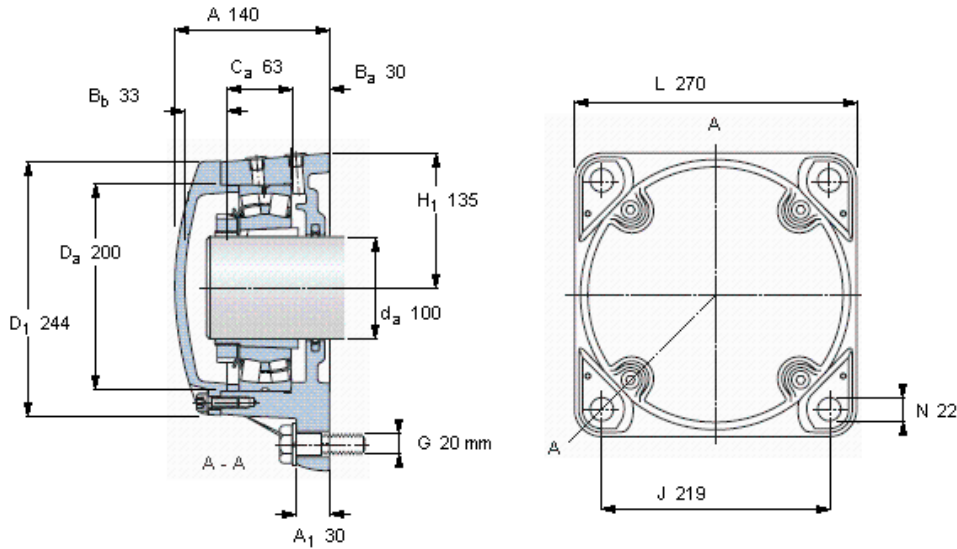


Přírubová tělesa, řada FNL pro ložiska na upínacím pouzdru

Hřídel	Náležítá ložiska (základní označení)	Soudečkové ložisko	Ložisko CARB	Označení
da	Samovyrovňovací kuličková ložiska			
mm				-
100	1222 K	2222 K	C 2222 K	FNL 522 A



Odpovídající ložiska a příslušenství SKF

Ložisko	Upínací pouzdro	Stavěcí kroužky
1222 K	H 222	FRB 12.5/200 (2)
-	H 322	FRB 10/200 (1)
22222 EK	H 322	FRB 10/200 (1)
C 2222 K	H 322 E	FRB 10/200 (1)

Zahrnuté součásti tělesa

Kontaktní těsnění	TFL 522 (1)
Šrouby krytu	M 10x30 (4)
Dopor. utahovací moment [Nm]	47

Odpovídající připojovací šrouby

Velikost [mm]	20
Dopor. utahovací moment [Nm]	385

Množství maziva [kg]

Počáteční náplň	0,65
-----------------	------

Mezní zatížení, těleso [kN]

P ₁	190
P ₂	200
P ₃	640

